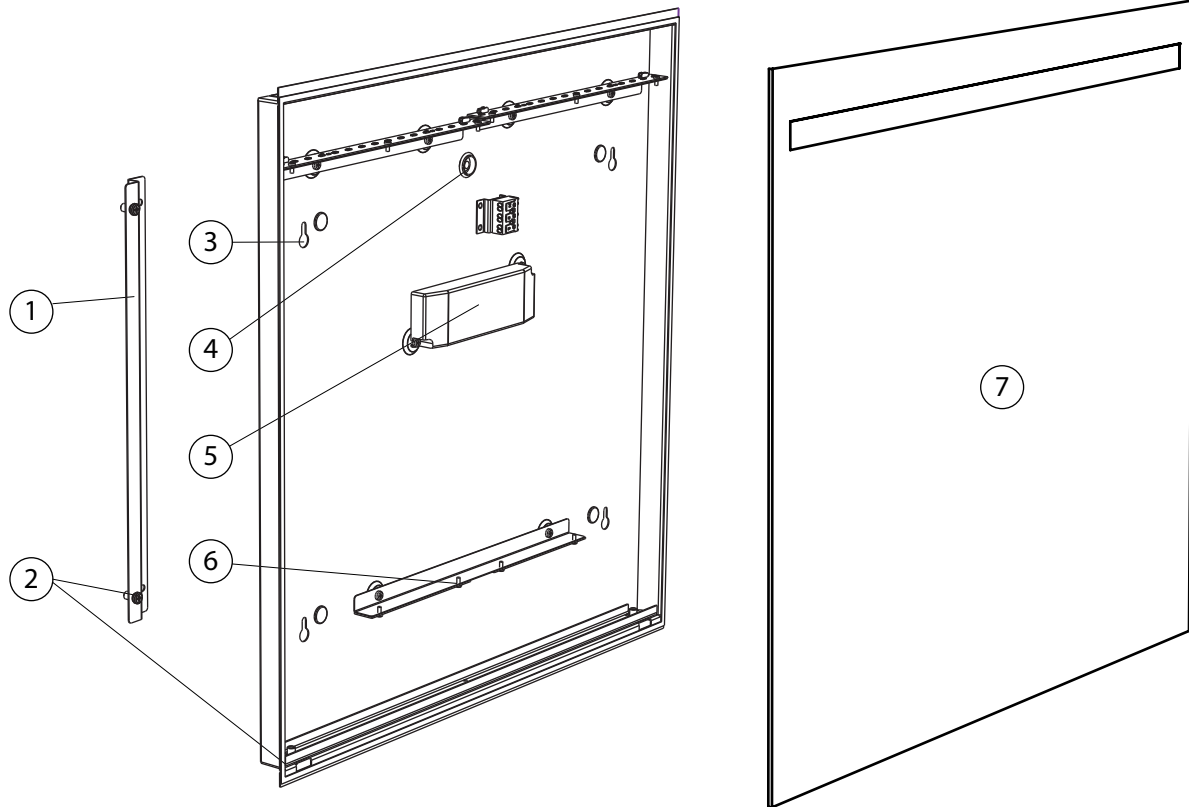
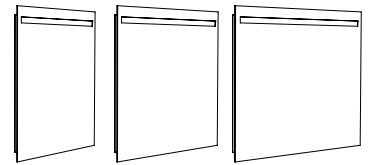


# Hafa® *EDGE*

Art: 1590250, 1590252, 1590253



	art.no	beskrivning	description
1	9210088	UPPHÄNGNINGSSKENA EDGE SPEGEL	SUSPENSION RAIL EDGE MIRROR
2	9210089	SKRUV M5X10 PHI2 EDGE SPEGEL	SCREW M5X10 PHI2 EDGE MIRROR
3	9210083	TÄCKBRICKA UPPHÄNGNINGSHÅL EDGE SPEGEL	COVER SUSPENSION HOLE EDGE MIRROR
4	9210084	VIT KABELGENOMFÖRING 20MM EDGE SPEGEL	WHITE CABLE SEALING 20MM EDGE MIRROR
5	9210085	TRANSFORMATOR EDGE SPEGEL	TRANSFORMER EDGE MIRROR
6	9210086	LED-MODUL 1 FOT	LED MODULE 1 FT
	9210087	LED-MODUL 1/2 FOT	LED MODULE 1/2 FT
7	9210080	SPEGELGLAS EDGE 600	MIRROR GLASS EDGE 600
	9210081	SPEGELGLAS EDGE 800	MIRROR GLASS EDGE 800
	9210082	SPEGELGLAS EDGE 1000	MIRROR GLASS EDGE 1000

# Hafa®

Hafa  
Svarvaregatan 5, Box 525  
SE-301 80 Halmstad  
SWEDEN

Garanti/Warranty.  
Service, reservdelar/spare parts  
Sweden: +46 (0)35 15 44 75  
Norway: +47 (0)69 31 02 30  
Finland: +358 (0)9 61500940

www.hafa.se  
www.hafa.dk  
www.hafabad.no  
www.hafa.se  
www.hafabathroom.ru  
www.hafa.eu

e-mail:  
service@hafa.se  
service@hafabad.no